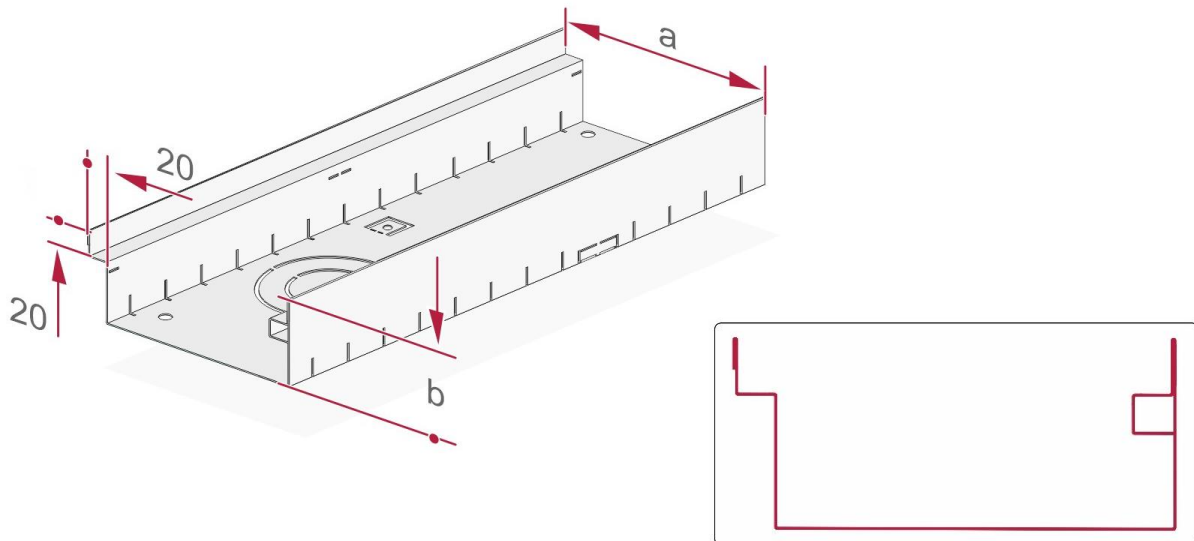


Fassadenrinne „ISAR“

1000/255/70mm, perforiert, verzinkt



Technische Daten:

Art.-Nr.:	Länge	Breite (a)	Höhe (b)	Gewicht (kg)	Rostauflage	Material
80107025510	1000 mm	255 mm	70 mm	3,34 kg	20 mm	verzinkt

*Lagerware Werk Kirchheim

Produktbeschreibung:

Durch die einzigartige, asymmetrische Bauform können die Noppenfolie oder Unebenheiten überbrückt werden, dadurch ist ein optimaler Fassadenanschluss möglich. Beidseitig perforiert mit Stichkanalanschluss und Anschlussmöglichkeit für Ablaufstutzen DN 50/100. Rostauflage 20mm, integrierte Maueranker vertikal und horizontal zur Schubsicherung und den optimalen Einbau.

Belastungsklasse:

begeh- und rollstuhlbefahrbar

Anwendungsbereiche:

Fassade, Fensterelemente, Festverglasung, Dachterrasse, Attika, Zugänge
Einsatz gemäß Flachdachrichtlinie.

Zubehör:

- Verbinder
- Verschraubung (Knebel inkl. Schraube)
- Höhenverstellung
- Schraubstutzen PVC DN 50/70/100
- Sieb / Laubfang Kunststoff DN 70/100
- Stirnwand

Anschlussmöglichkeiten:

- Laibungsablaufelement
- Ablaufwanne
- Stichkanal