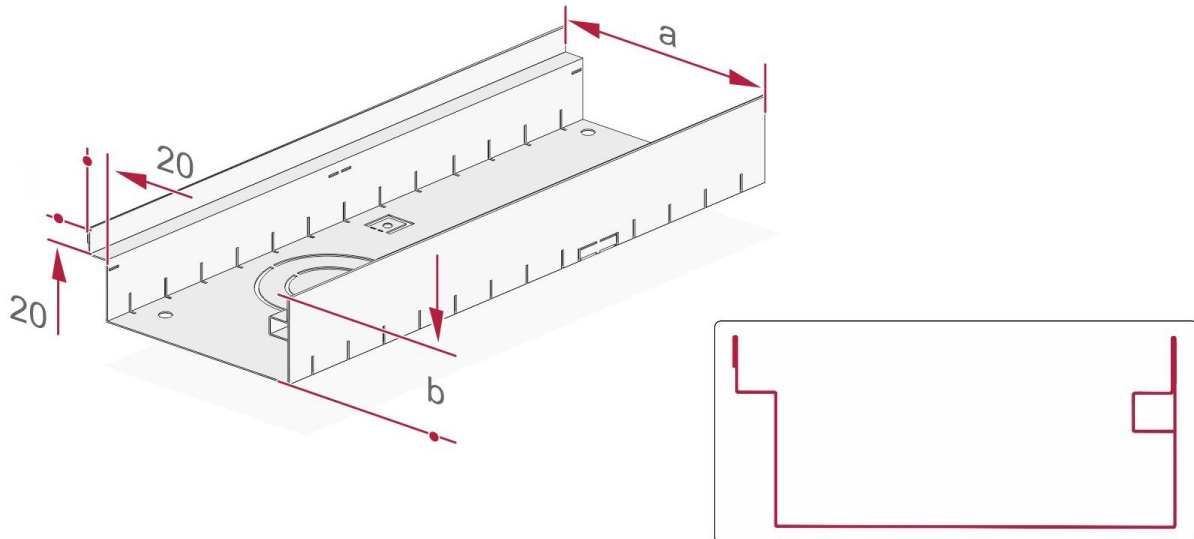


Fassadenrinne „ISAR“

1000/130/150mm, perforiert, verzinkt



Technische Daten:

Art.-Nr.:	Länge	Breite (a)	Höhe (b)	Gewicht (kg)	Rostauflage	Material
80115013010	1000 mm	130 mm	150 mm	3,60 kg	20 mm	verzinkt

Produktbeschreibung:

Durch die einzigartige, asymmetrische Bauform können die Noppenfolie oder Unebenheiten überbrückt werden, dadurch ist ein optimaler Fassadenanschluss möglich. Beidseitig perforiert mit Stichkanalanschluss und Anschlussmöglichkeit für Ablaufstutzen DN 50/100. Rostauflage 20mm, integrierte Maueranker vertikal und horizontal zur Schubsicherung und den optimalen Einbau.

Belastungsklasse:

begeh- und rollstuhlbefahrbar

Anwendungsbereiche:

Fassade, Fensterelemente, Festverglasung, Dachterrasse, Attika, Zugänge
Einsatz gemäß Flachdachrichtlinie.

Zubehör:

- Verbinder
- Verschraubung (Knebel inkl. Schraube)
- Höhenverstellung
- Schraubstutzen PVC DN 50/70/100
- Sieb / Laubfang Kunststoff DN 70/100
- Stirnwand

Anschlussmöglichkeiten:

- Laibungsablaufelement
- Ablaufwanne
- Stichkanal