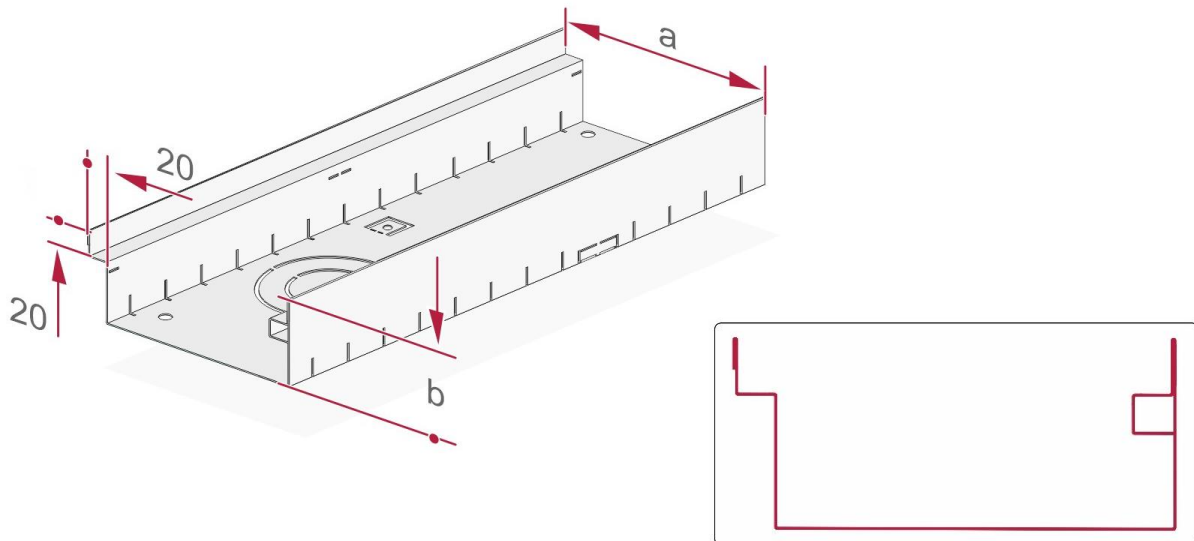


# Fassadenrinne „ISAR“

1000/255/45mm, perforiert, verzinkt



## Technische Daten:

| Art.-Nr.:   | Länge   | Breite (a) | Höhe (b) | Gewicht (kg) | Rostauflage | Material |
|-------------|---------|------------|----------|--------------|-------------|----------|
| 80104525510 | 1000 mm | 255 mm     | 45 mm    | 2,97 kg      | 20 mm       | verzinkt |

\*Lagerware Werk Kirchheim

## Produktbeschreibung:

Durch die einzigartige, asymmetrische Bauform können die Noppenfolie oder Unebenheiten überbrückt werden, dadurch ist ein optimaler Fassadenanschluss möglich. Beidseitig perforiert mit Stichkanalanschluss und Anschlussmöglichkeit für Ablaufstutzen DN 50/100. Rostauflage 20mm, integrierte Maueranker vertikal und horizontal zur Schubsicherung und den optimalen Einbau.

## Belastungsklasse:

begeh- und rollstuhlbefahrbar

## Anwendungsbereiche:

Fassade, Fensterelemente, Festverglasung, Dachterrasse, Attika, Zugänge  
Einsatz gemäß Flachdachrichtlinie.

## Zubehör:

- Verbinder
- Verschraubung (Knebel inkl. Schraube)
- Höhenverstellung
- Schraubstutzen PVC DN 50/70/100
- Sieb / Laubfang Kunststoff DN 70/100
- Stirnwand

## Anschlussmöglichkeiten:

- Laibungsablaufelement
- Ablaufwanne
- Stichkanal